



Menuiseries concernées

- Fenêtres gamme Dzeta Portes-fenêtres gamme Qoppa Coullissants gamme Orphée Galandages gamme Orphée Portes gamme Anyse

Constructions concernées

- Neuve Ancienne

Type de pose

- En tunnel En applique En rénovation

Description

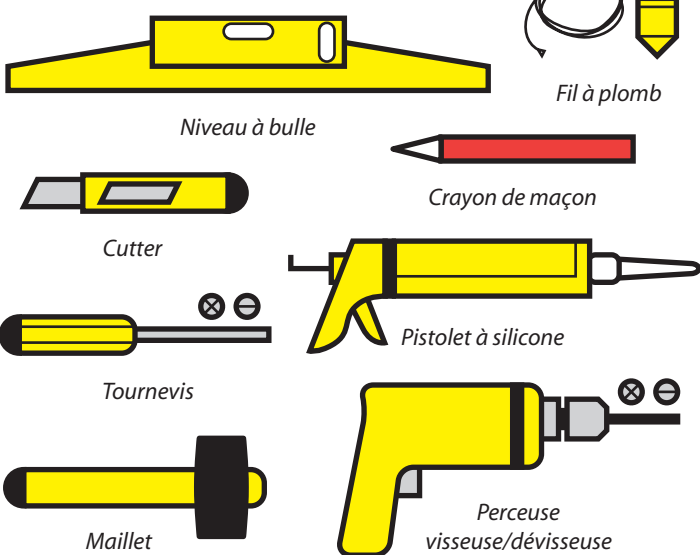
Pose d'un dormant **en fixation frontale** (au nu du mur intérieur), sur une **construction neuve sans isolation** ou sur une **construction ancienne lorsque la totalité du bâti existant a été déposée**.



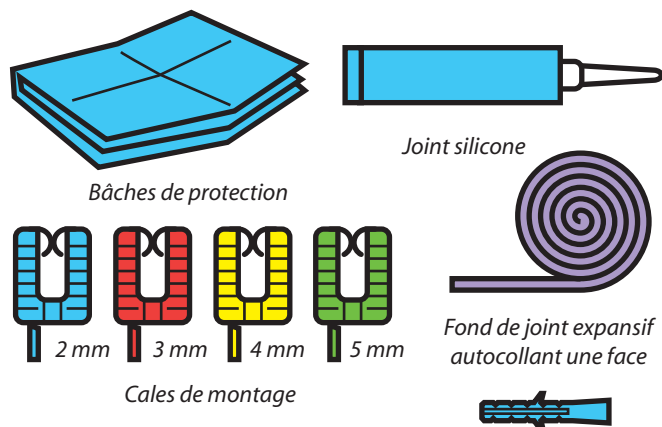
Avertissements

- Cette mise en place suppose une **préparation conforme du support** (cf. guides Ydelle.com : Préparer le support de la nouvelle menuiserie pour une pose en tunnel, réf. 3-1-1 et 3-1-2).
- Veillez à vous **ménager un périmètre de travail** libre de tout encombrement.
- **Conservez les éléments détachés** dans un endroit où vous ne risquez pas de les perdre.
- **Le cadre dormant doit être mis de niveau** (traverses haute et basse) **et d'aplomb** (montants latéraux) puis fixé solidement au support.

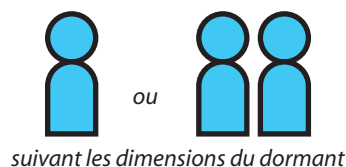
Outils nécessaires



Matériel nécessaire



Nombre de personnes



Chevilles \varnothing 6 mm
(adéquates au support)

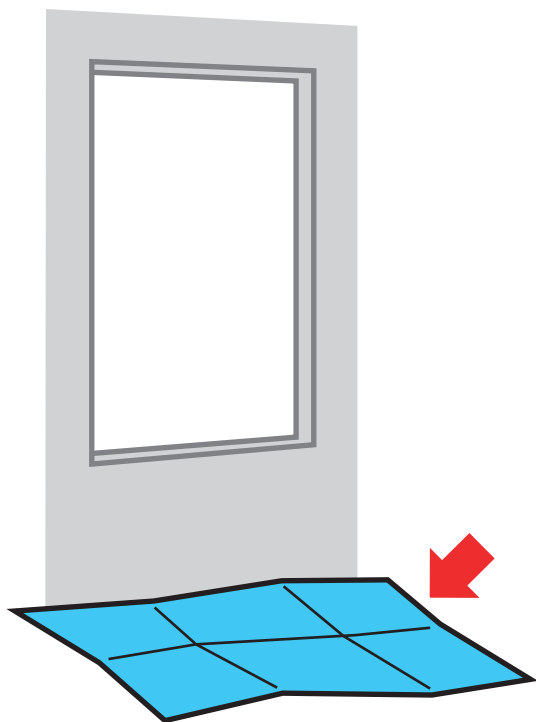


Légende

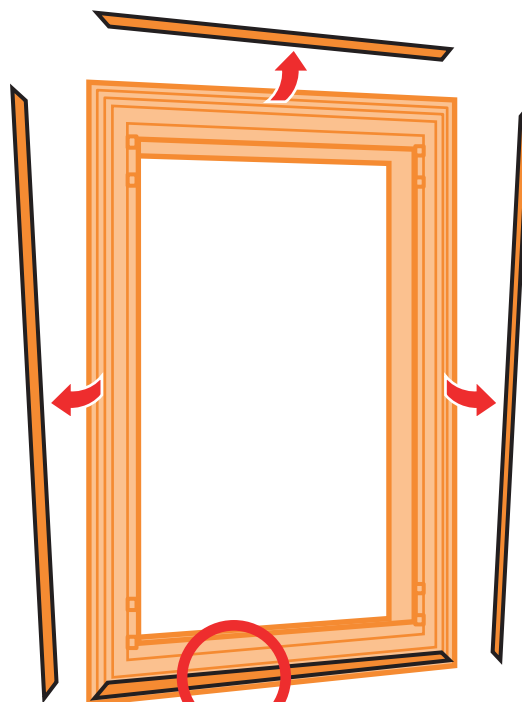


Déroulé des étapes

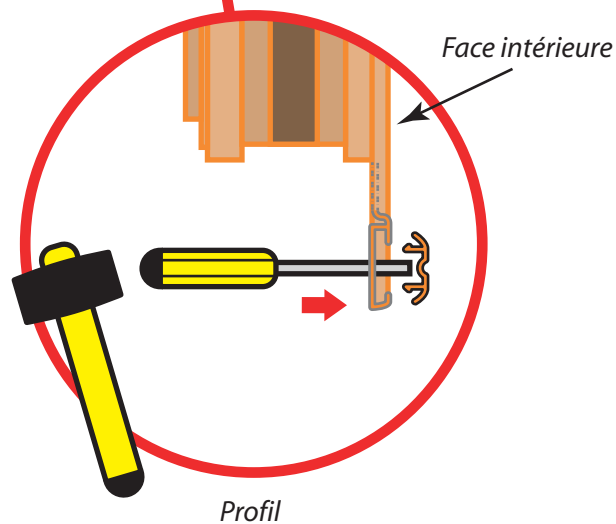
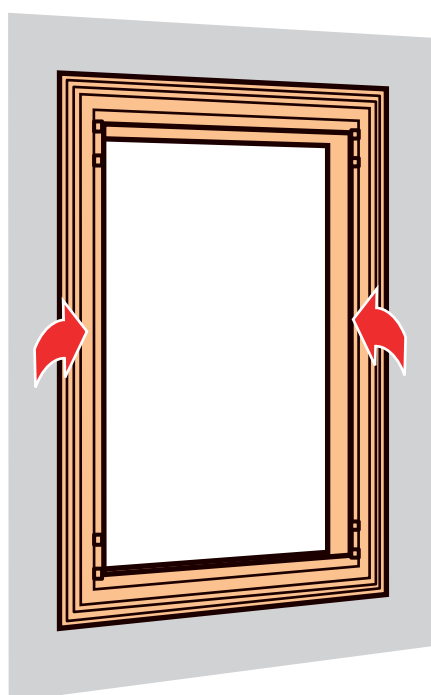
- 1** Protéger le sol à l'aplomb de la zone de travail.



- 2** Déloger les closoirs à l'aide d'un tournevis et d'un maillet en passant par les trous prépercés.

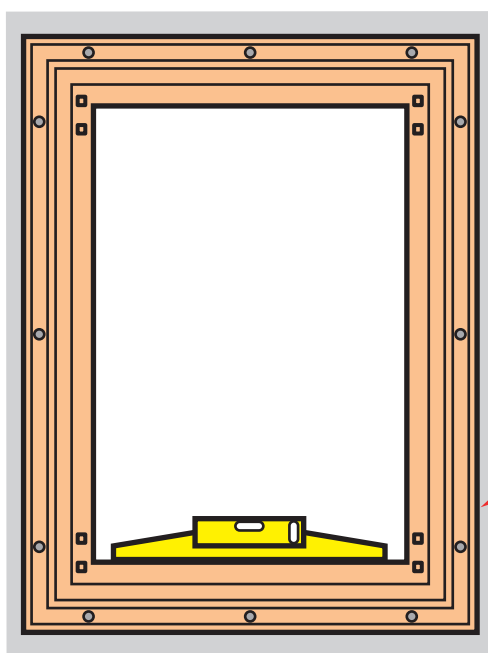


- 3** Présenter le dormant de la menuiserie à l'endroit prévu.



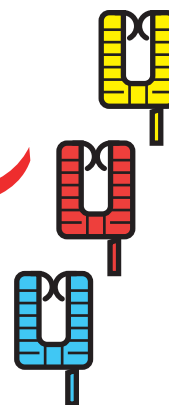
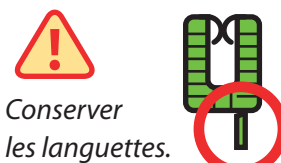
Déroulé des étapes (suite)

- 4** Assurer le niveau du dormant en plaçant dessous, par l'extérieur, les cales de montage adéquates sans en détacher la languette.

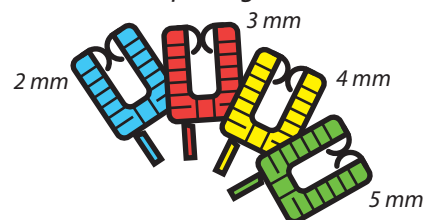


Face intérieure

Profil

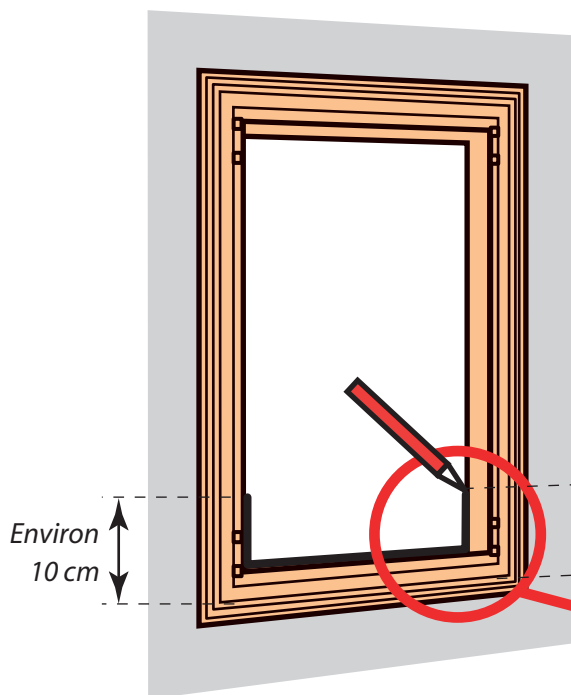


Des **cales de montage**, combinables entre elles, permettent de corriger un mauvais équerage.



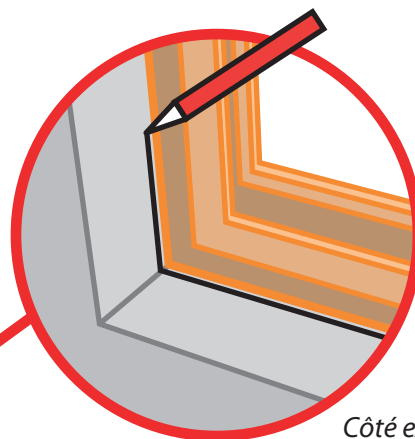
Selon les dimensions de votre menuiserie, **Ydelle.com** vous propose un nombre nécessaire de jeux de cales (uniquement sur commande).

- 5** Tracer au crayon sur la maçonnerie l'emplacement du dormant en partie basse, côté extérieur, avec une remontée d'environ 10 cm.



Environ
10 cm

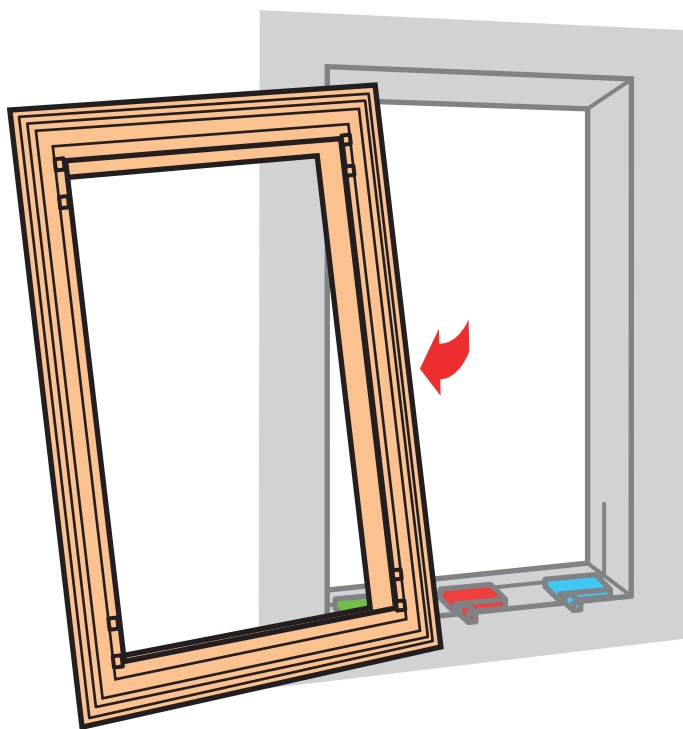
Environ
10 cm



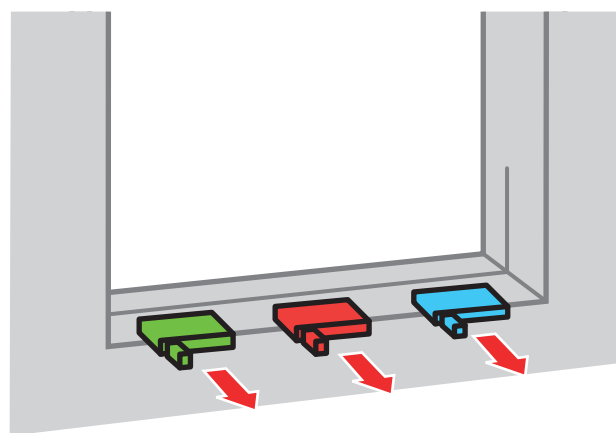
Côté extérieur

Déroulé des étapes (suite)

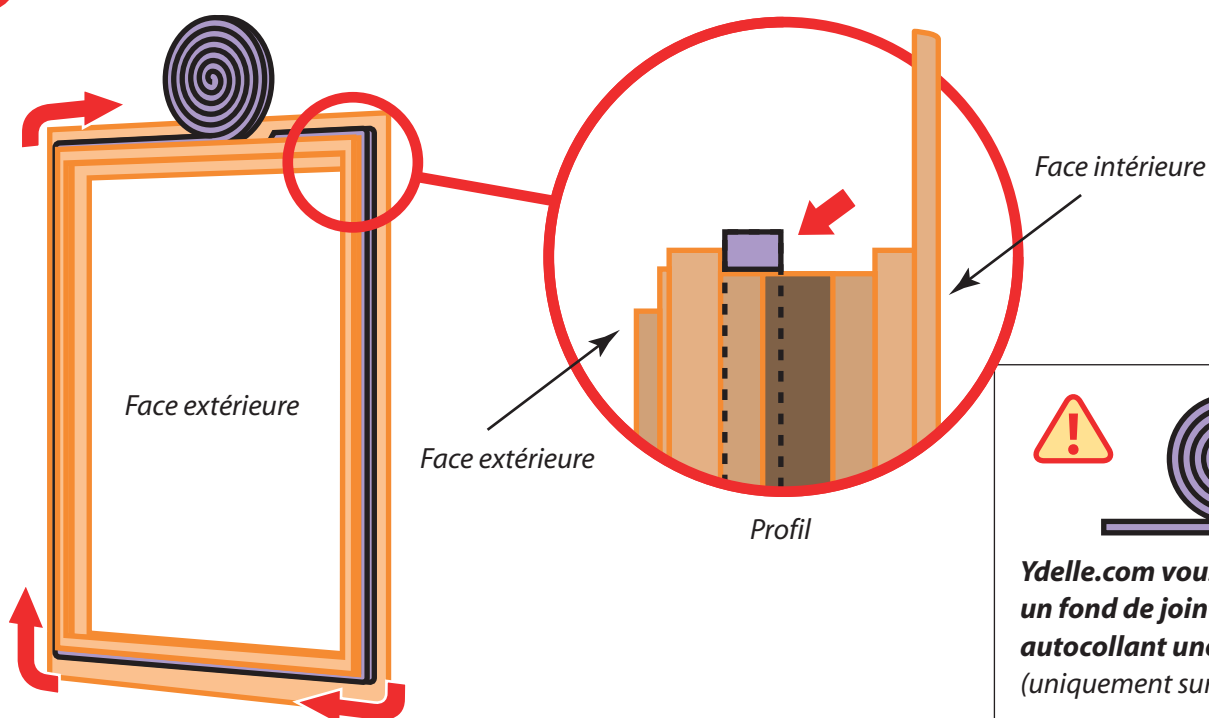
6 Déposer le dormant.



7 Pousser les cales vers l'intérieur de manière à laisser un espace suffisant pour le passage des joints d'étanchéité.

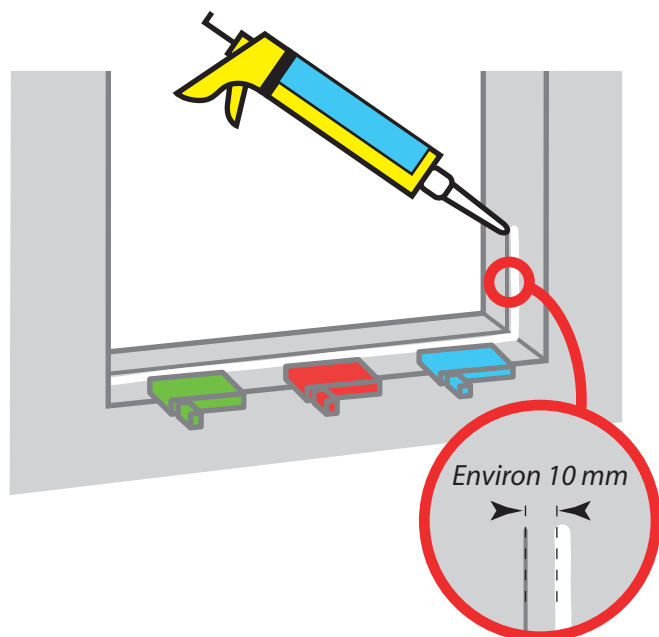


8 Coller le fond de joint expansif sur la périphérie du dormant, côté extérieur.

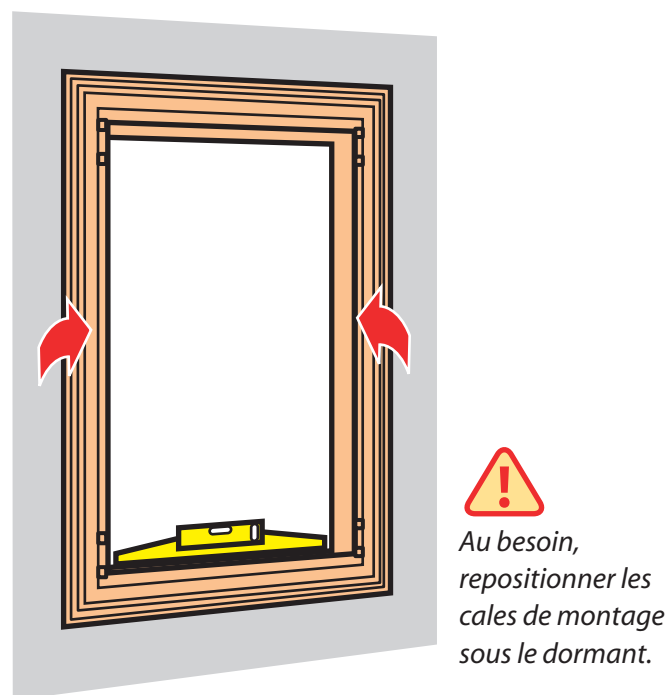


Déroulé des étapes (suite)

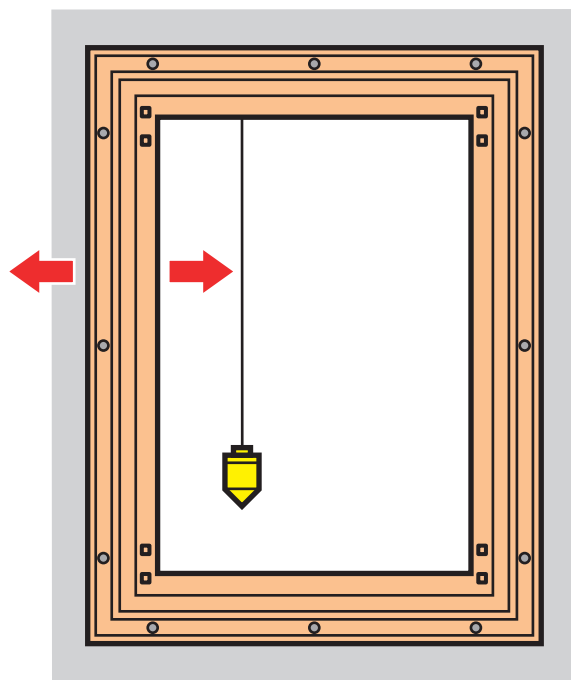
- 9** Tirer un joint de silicone (cordon de 5 mm) le long du marquage réalisé, en retrait d'environ 10 mm vers l'intérieur.



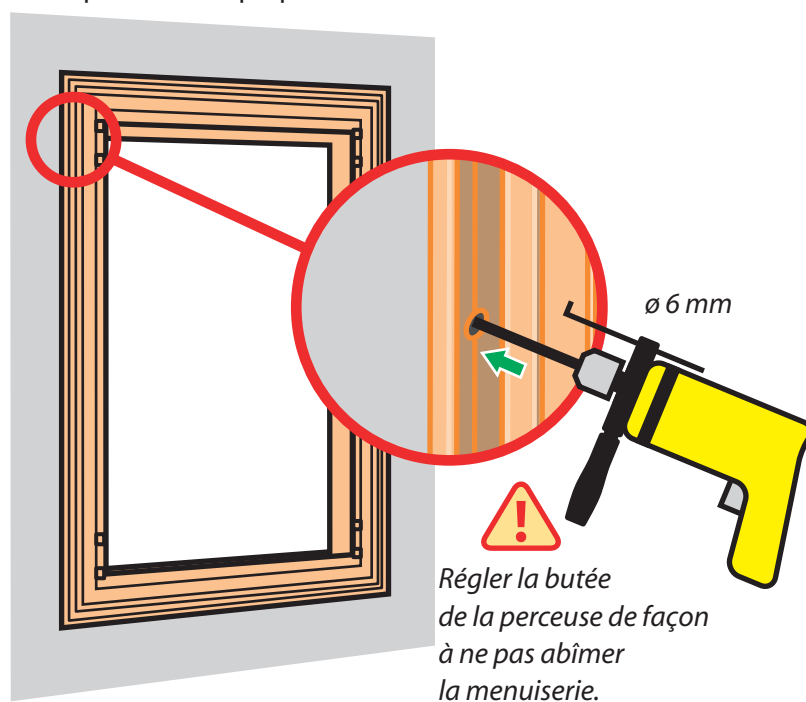
- 10** Poser le dormant en vérifiant le niveau.



- 11** Régler l'aplomb gauche/droite.

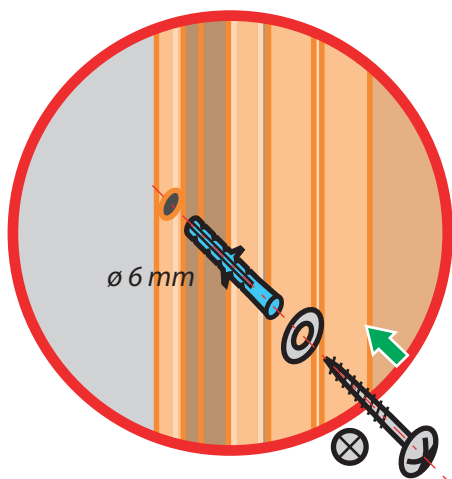


- 12** Percer un premier trou dans la maçonnerie en partie haute de l'un des deux montants latéraux (\varnothing 6 mm) en passant par les trous prépercés sur le dormant.

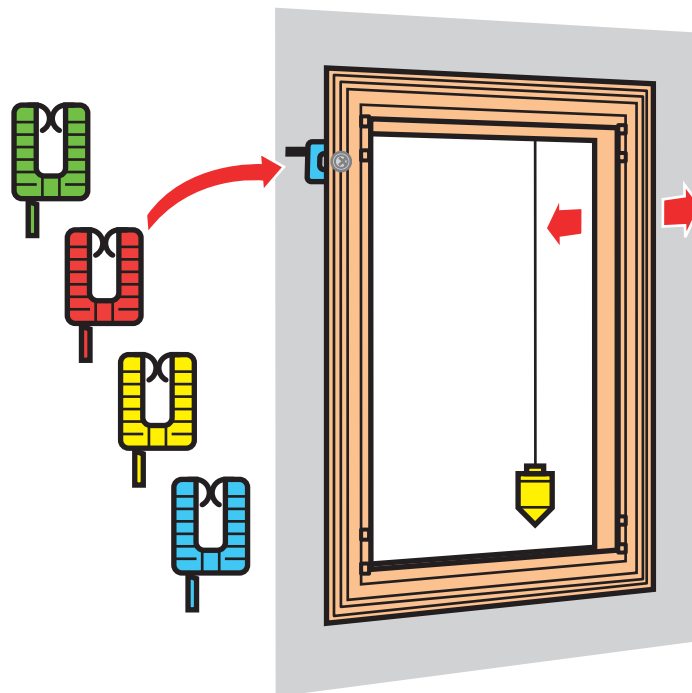


Déroulé des étapes (suite)

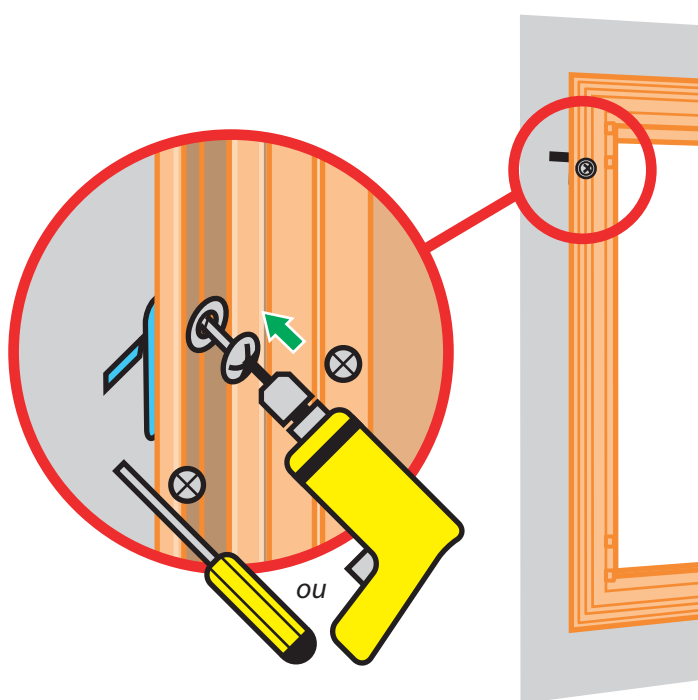
- 13** Placer une cheville $\varnothing 6$ mm, une rondelle et une vis correspondante et de longueur adaptée à la cheville.



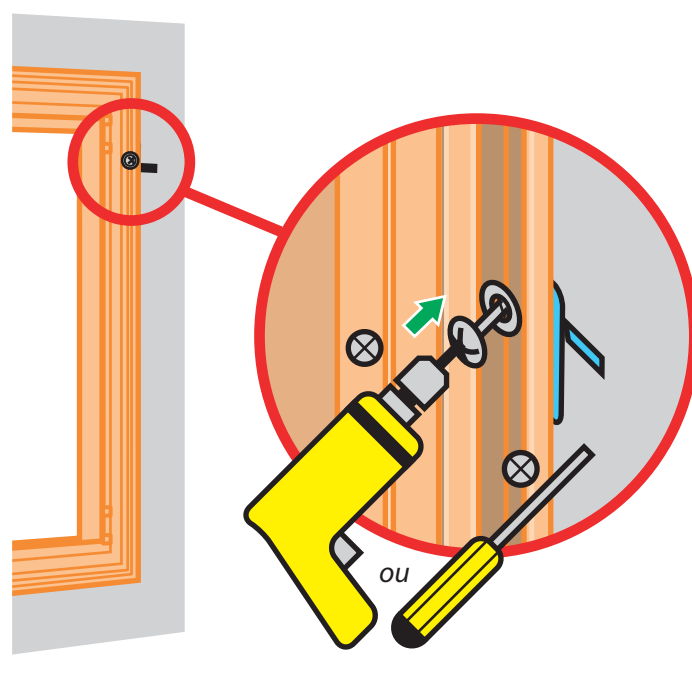
- 14** Régler l'aplomb extérieur/intérieur à l'aide des cales de montage placées autour de la vis.



- 15** Visser.

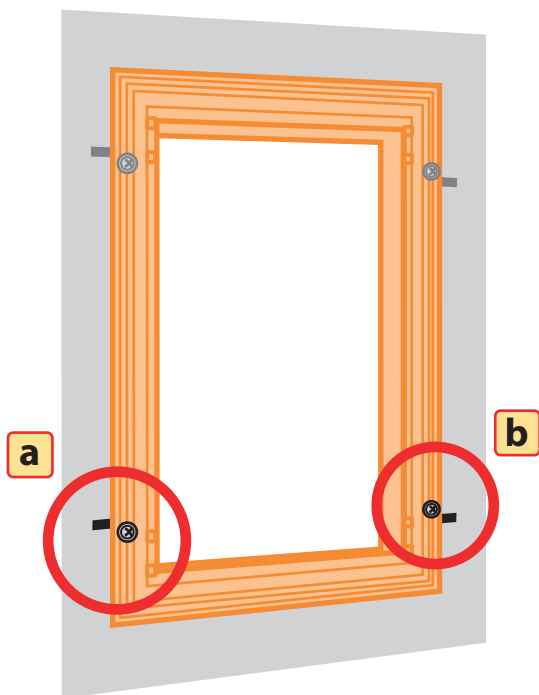


- 16** Répéter les étapes 11. à 15. pour la fixation de la partie haute de l'autre montant latéral.

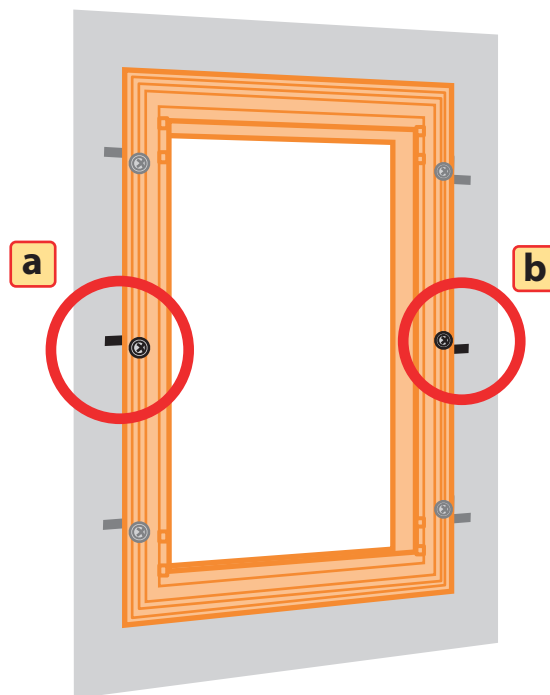


Déroulé des étapes (suite)

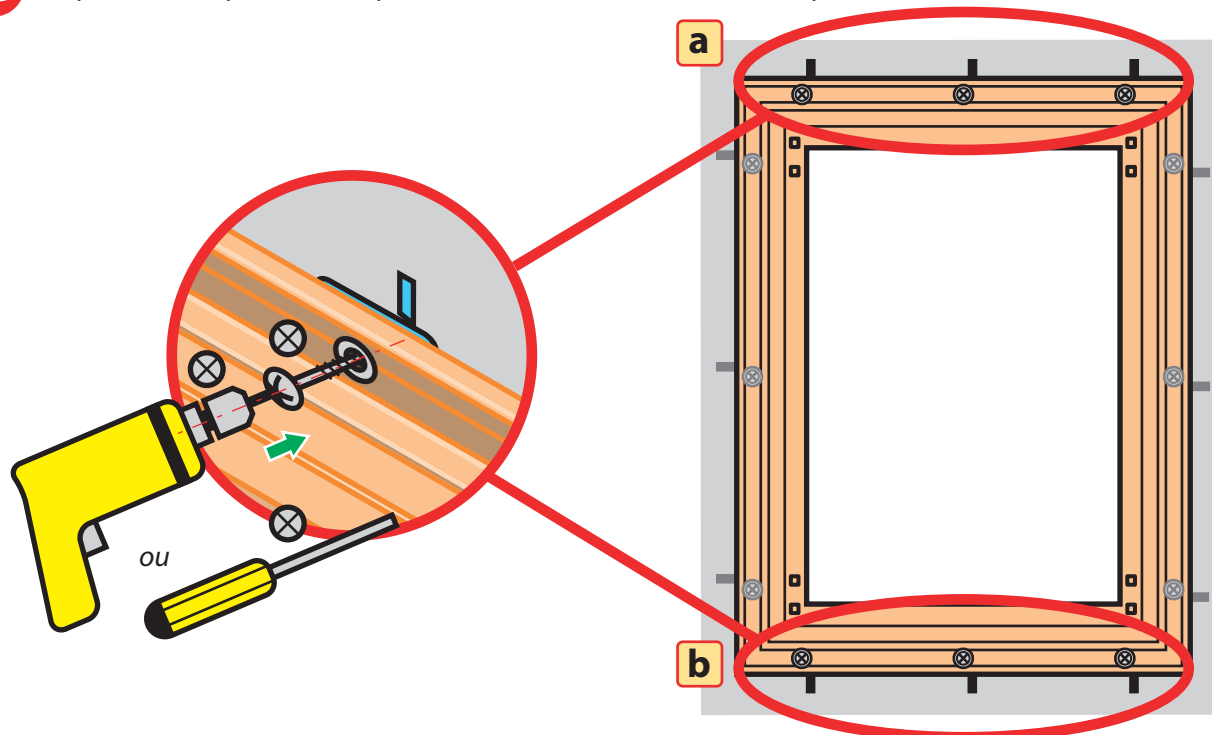
- 17** Répéter les étapes 12. à 15. pour la fixation de la partie basse de chaque montant latéral.



- 18** Répéter les étapes 12. à 15. pour chaque fixation latérale intermédiaire.

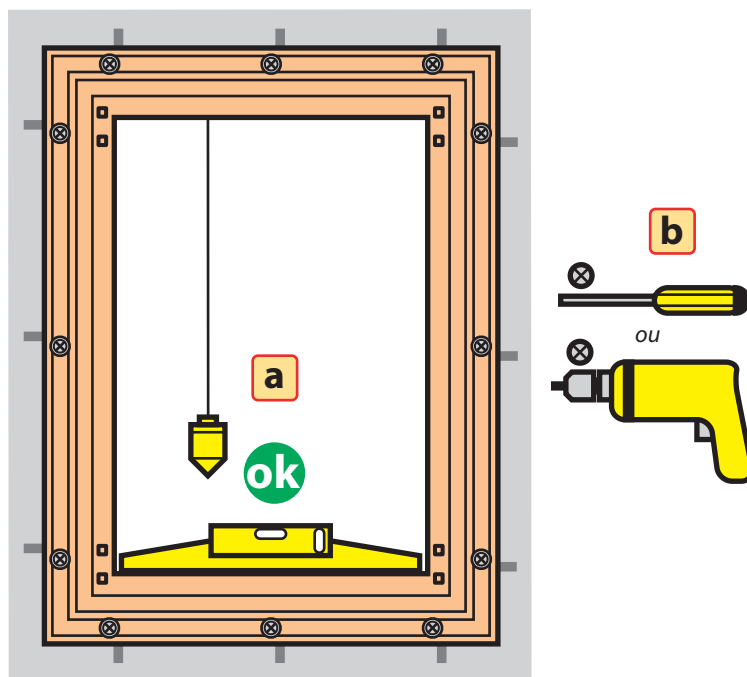


- 19** Répéter les étapes 12. à 15. pour la fixation de la traverse haute puis de la traverse basse.

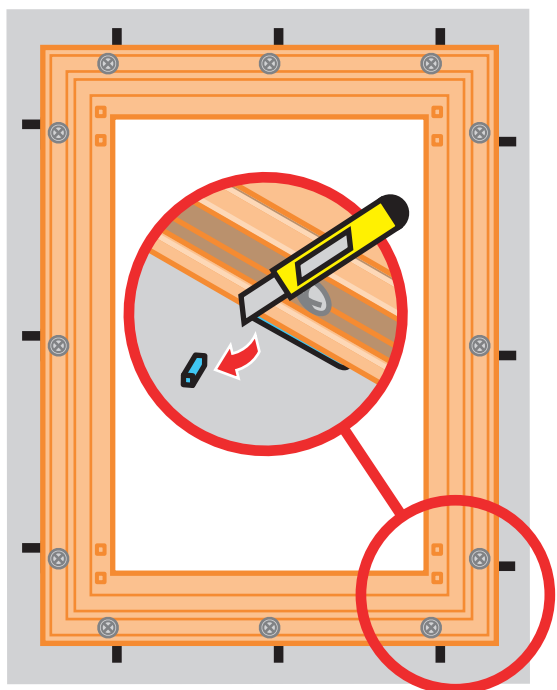


Déroulé des étapes (suite)

- 20** Lorsque l'équerrage (aplomb + niveau) est parfaitement correct, visser fermement l'ensemble.



- 21** Couper les languettes des cales de montage.



- 22** Clipser les cassoires.

