



Poser une menuiserie Ydelle.com

Réf. : 4-2-4b

Pose en rénovation du dormant
avec couvre-joints incorporés
sur bâti existant partiellement conservé

Page 1/9

Menuiseries concernées

- Fenêtres gamme Dzeta Portes-fenêtres gamme Qoppa Couliissants gamme Orphée Galandages gamme Orphée Portes gamme Anyse

Constructions concernées

- Neuve Ancienne

Type de pose

- En tunnel En applique En rénovation

Description

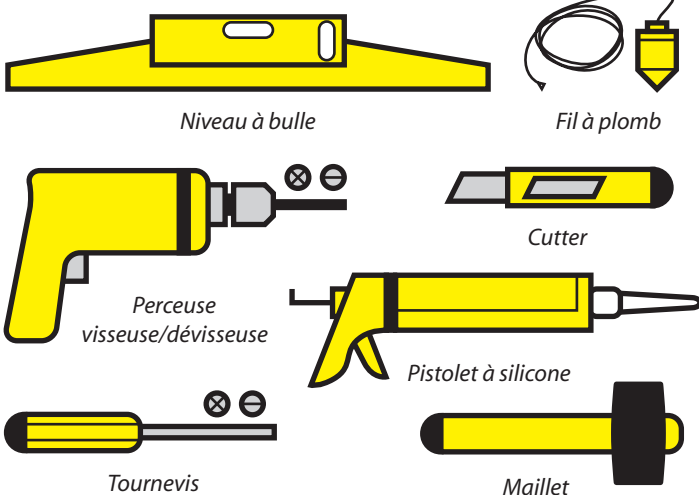
Pose d'un dormant en **fixation frontale sur une construction ancienne lorsque le bâti existant a été partiellement conservé** (dépose de la traverse basse).



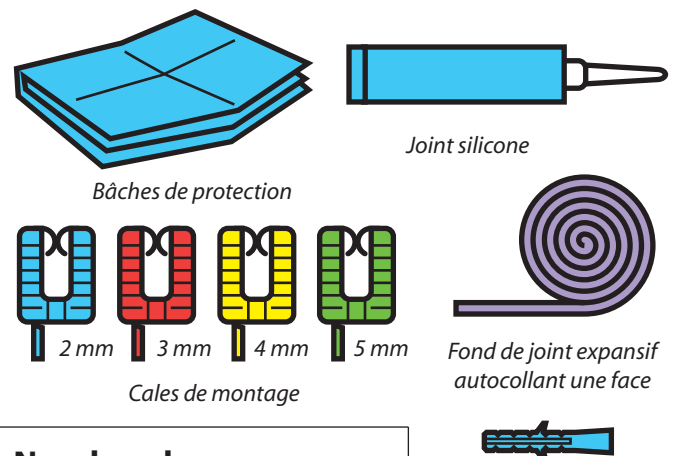
Avertissements

- Cette mise en place suppose une **préparation conforme du support** (cf. guide Ydelle.com : *Préparer le support de la nouvelle menuiserie pour une pose en rénovation*, réf. 3-3-2).
- Veillez à vous **ménager un périmètre de travail** libre de tout encombrement.
- **Conservez les éléments détachés** dans un endroit où vous ne risquez pas de les perdre.
- **Le cadre dormant doit être mis de niveau** (traverses haute et basse) **et d'aplomb** (montants latéraux) puis fixé solidement au support.

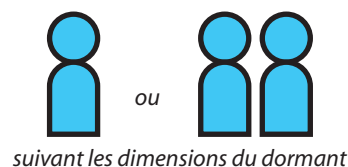
Outils nécessaires



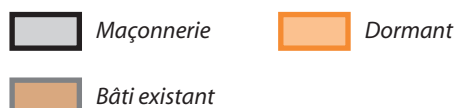
Matériel nécessaire



Nombre de personnes

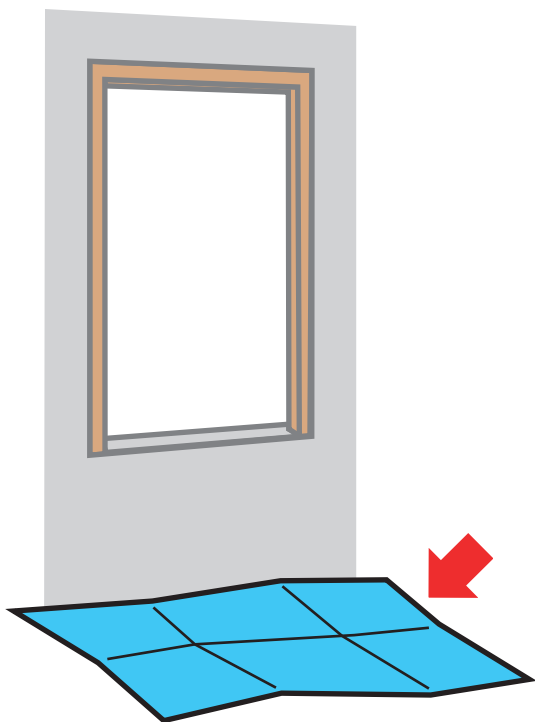


Légende

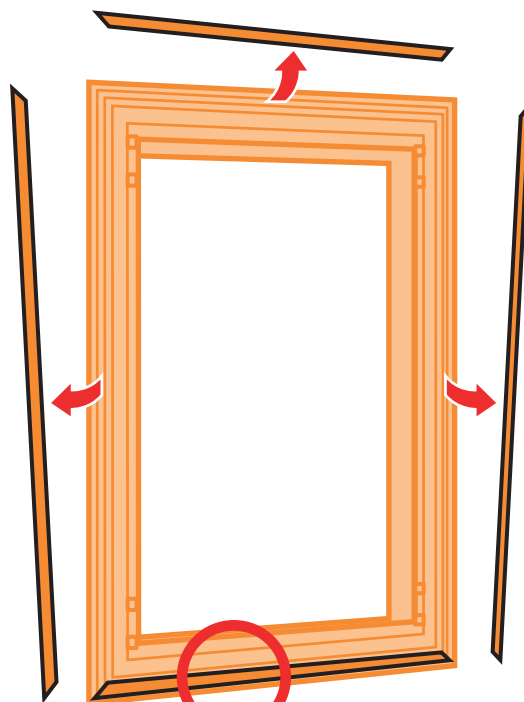


Déroulé des étapes

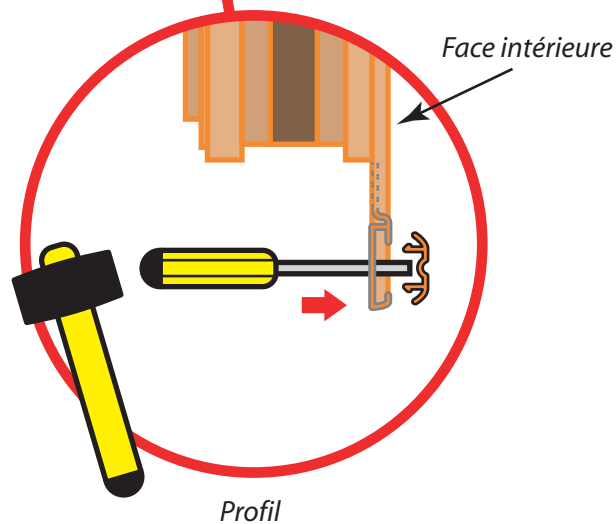
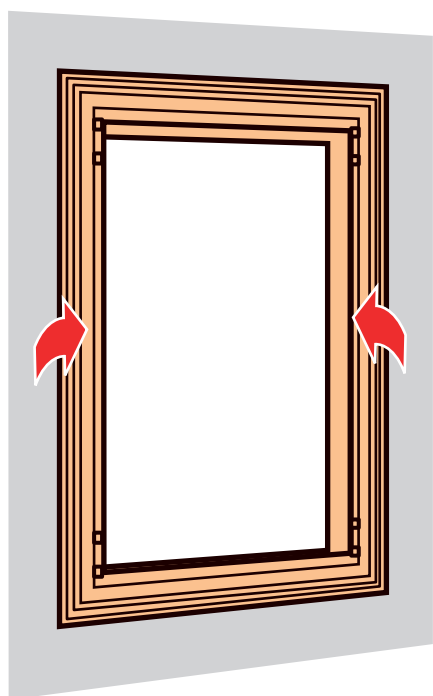
- 1** Protéger le sol à l'aplomb de la zone de travail.



- 2** Déloger les closoirs à l'aide d'un tournevis et d'un maillet en passant par les trous prépercés.

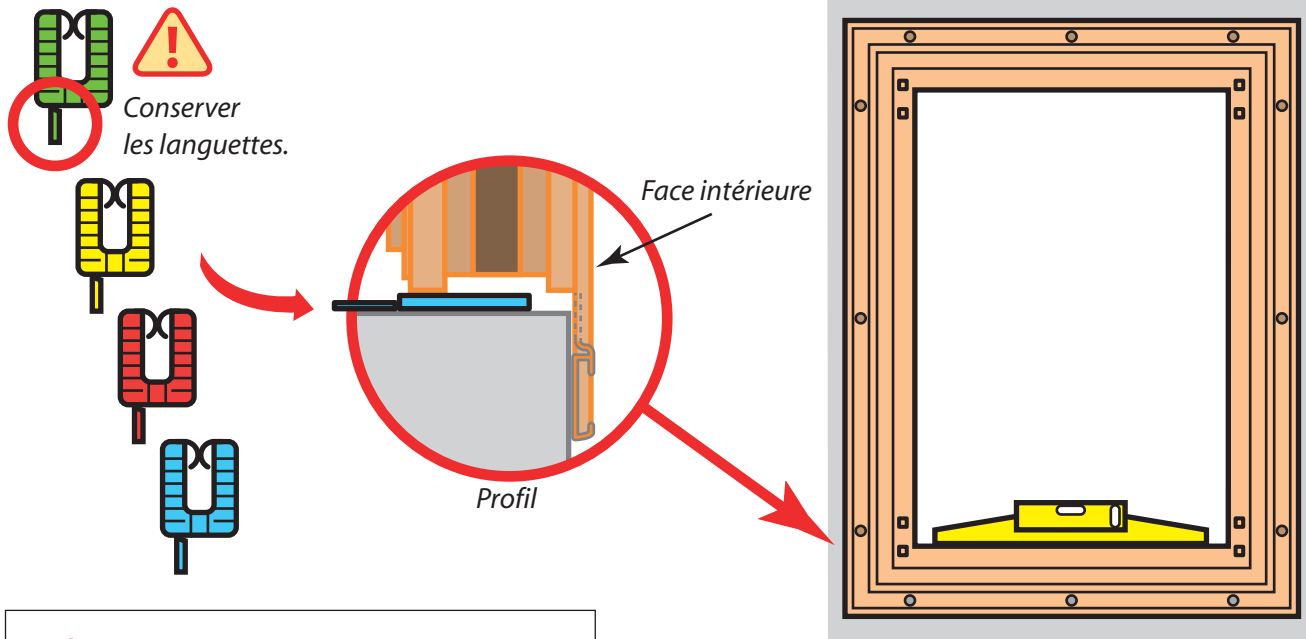



- 3** Placer le dormant de la menuiserie sur le bâti existant.

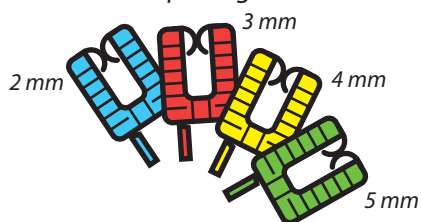


Déroulé des étapes (suite)

- 4** Assurer le niveau du dormant en plaçant dessous, par l'extérieur, les cales de montage adéquates sans en détacher la languette.

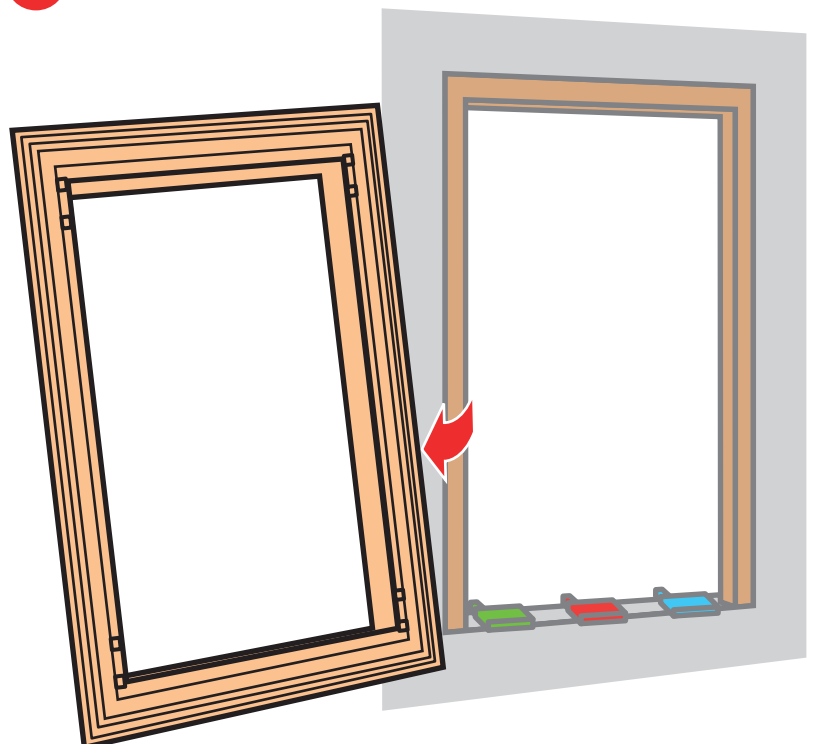


 Des **cales de montage**, combinables entre elles, permettent de corriger un mauvais équerage.



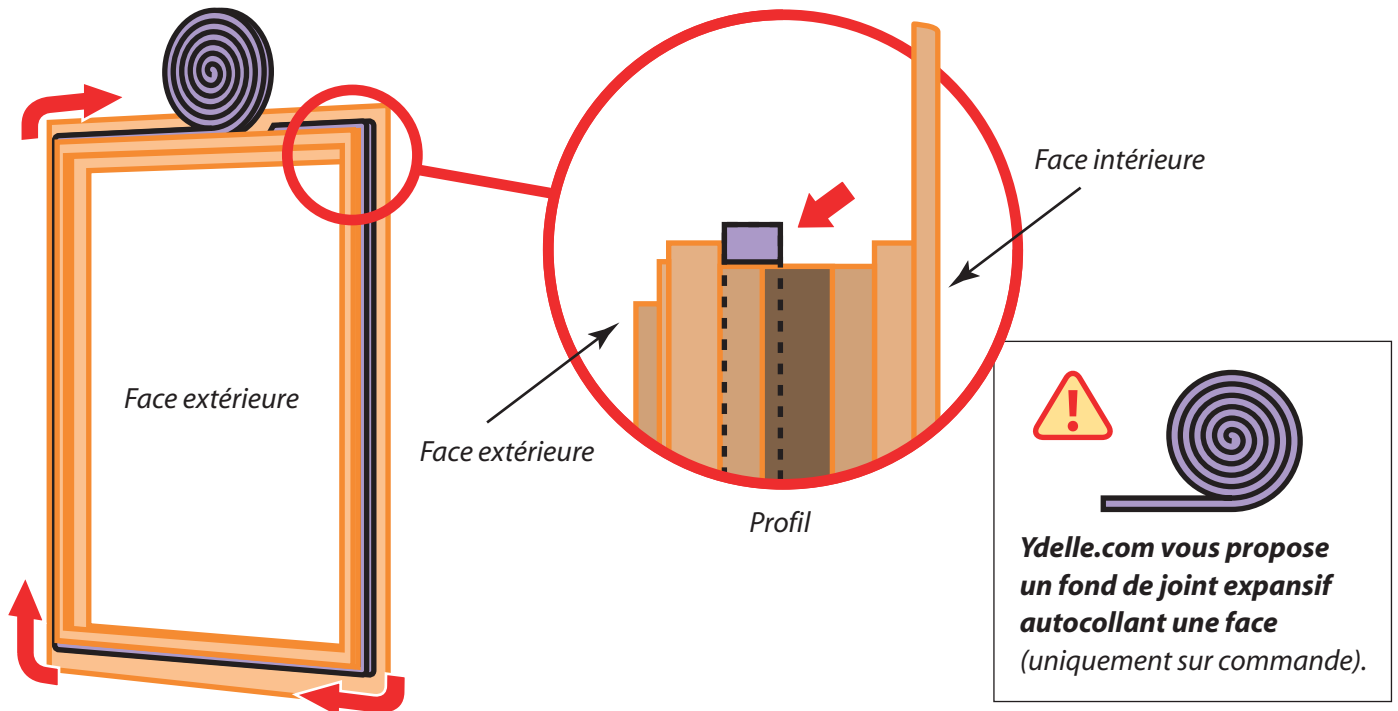
Selon les dimensions de votre menuiserie, **Ydelle.com vous propose un nombre nécessaire de jeux de cales** (uniquement sur commande).

- 5** Déposer le dormant.

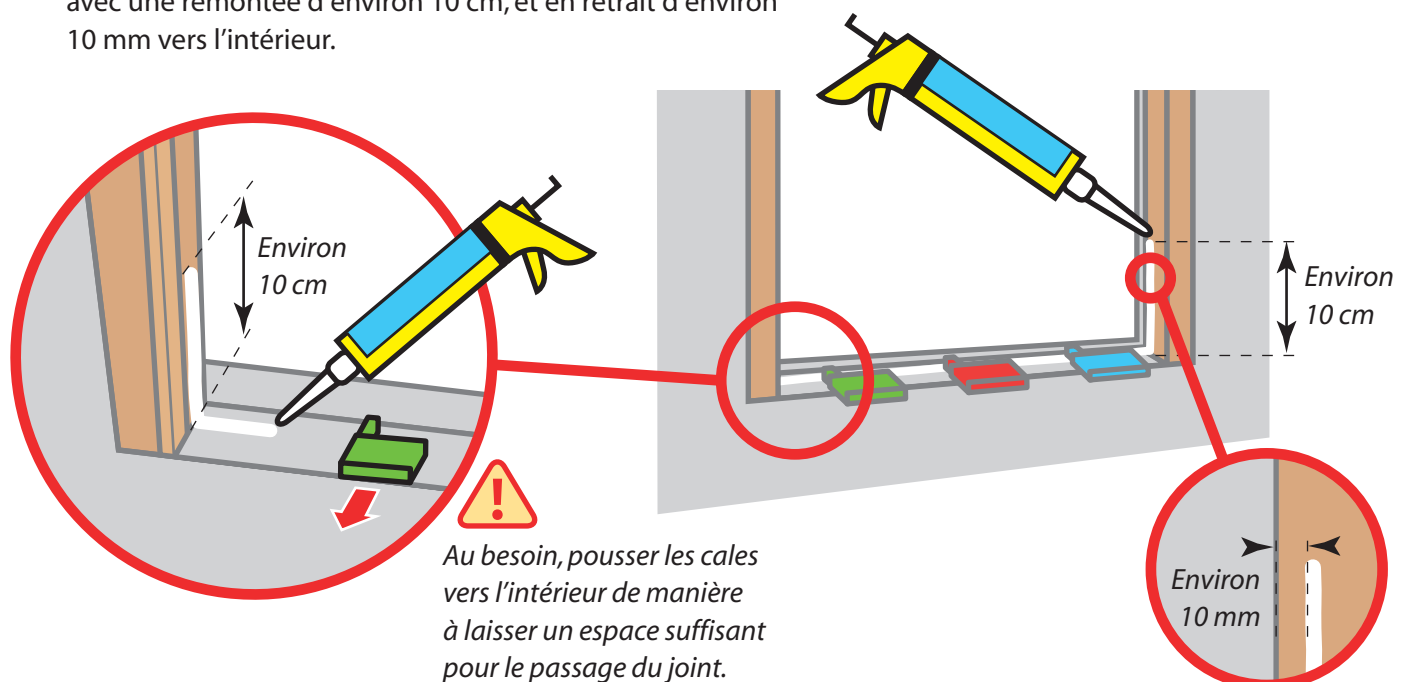


Déroulé des étapes (suite)

- 6** Coller le fond de joint expansif sur la périphérie du dormant, côté extérieur.

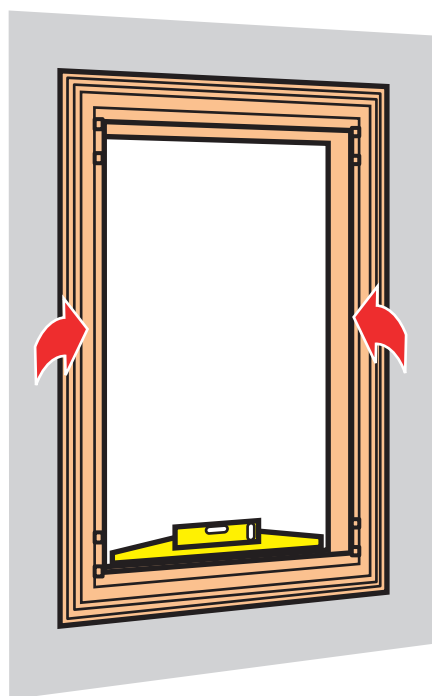


- 7** Tirer un joint de silicone (cordon de 5 mm) le long du rejingot et en partie basse du bâti existant, côté extérieur, avec une remontée d'environ 10 cm, et en retrait d'environ 10 mm vers l'intérieur.



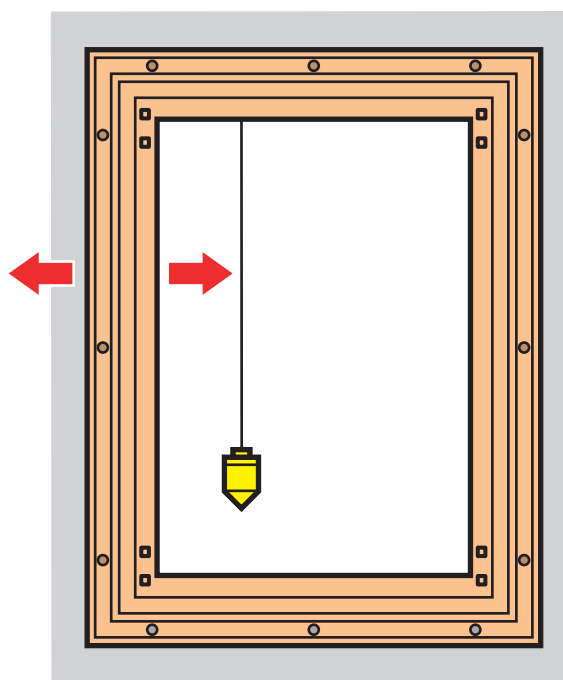
Déroulé des étapes (suite)

8 Poser le dormant en vérifiant le niveau.

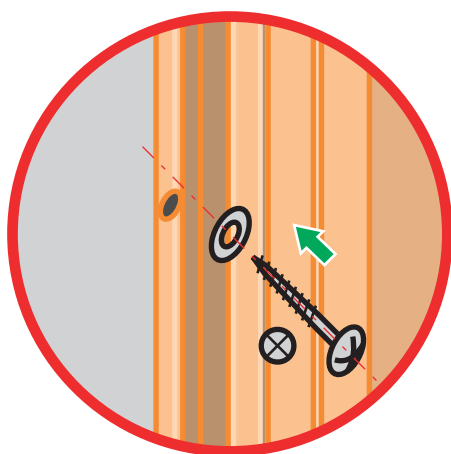


Au besoin,
repositionner les
cales de montage
sous le dormant.

9 Régler l'aplomb gauche/droite.

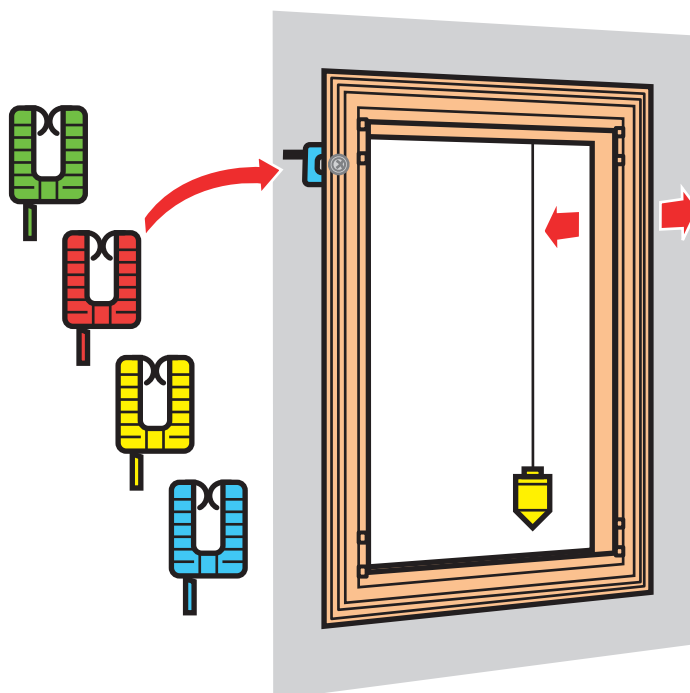


10 En partie haute, de l'un des montants latéraux, placer une rondelle et une vis correspondante et de longueur adaptée.



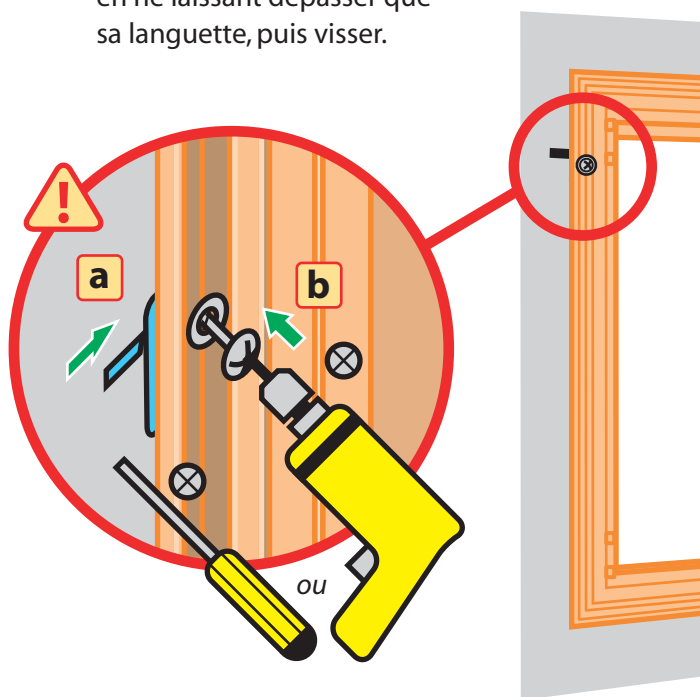
Sur bâti existant bois : visser à même le bois.
Sur bâti existant métal : percer, puis utiliser
des chevilles adaptées.

11 Régler l'aplomb extérieur/intérieur à l'aide des cales de montage placées autour de la vis.

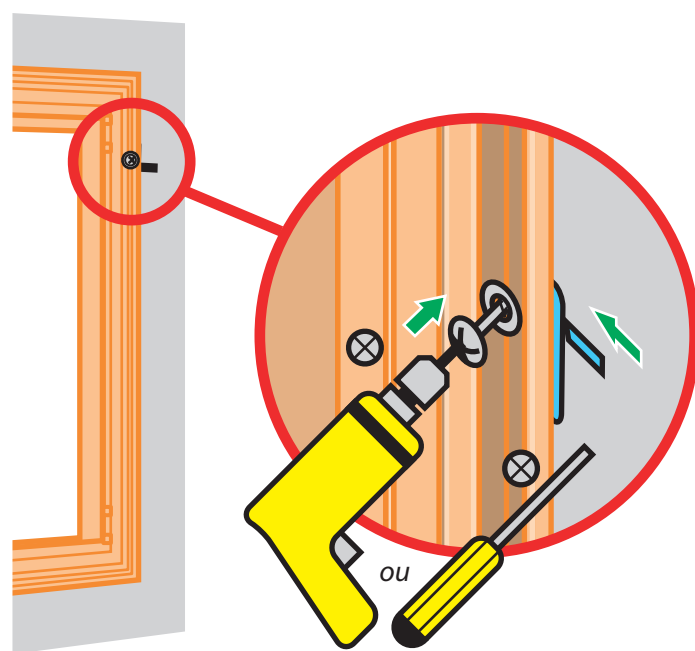


Déroulé des étapes (suite)

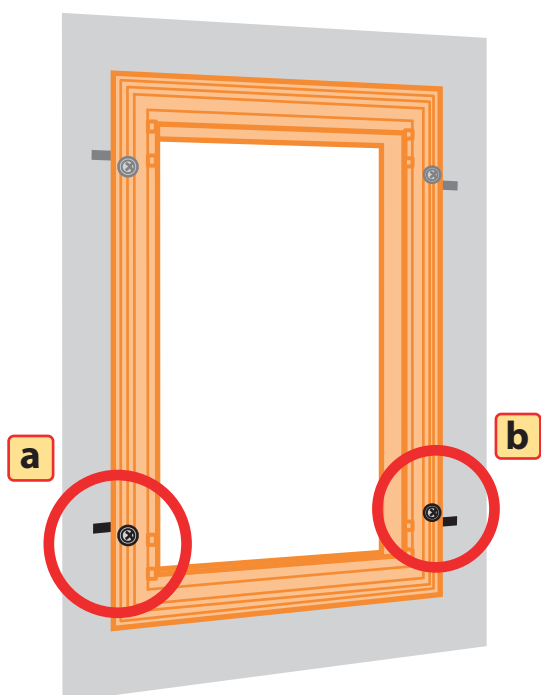
- 12** Glisser la cale de montage sous le dormant en ne laissant dépasser que sa languette, puis visser.



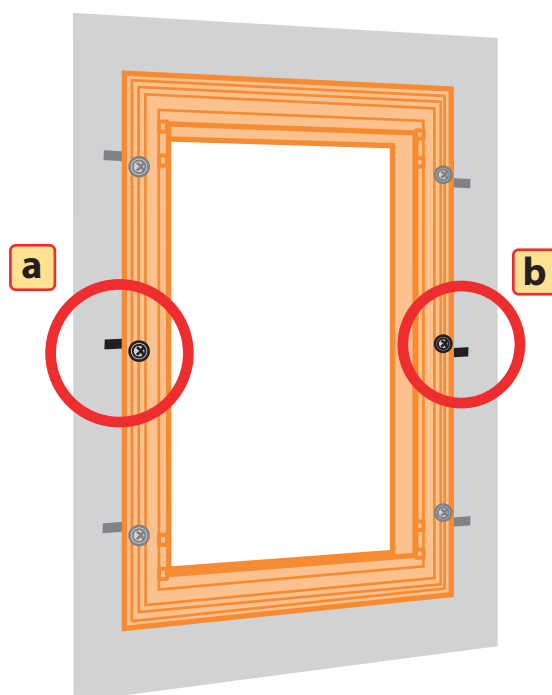
- 13** Répéter les étapes 9. à 12. pour la fixation de la partie haute de l'autre montant latéral.



- 14** Répéter les étapes 9. à 12. pour la fixation de la partie basse de chaque montant latéral.

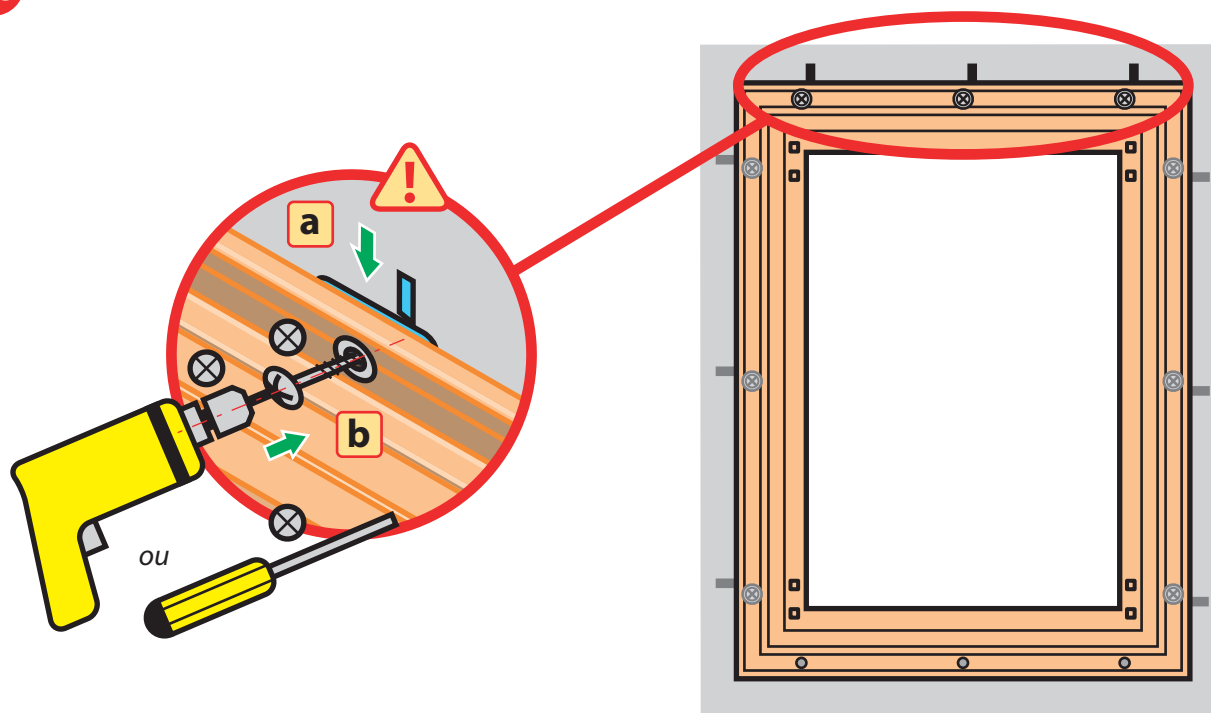


- 15** Répéter les étapes 9. à 12. pour chaque fixation latérale intermédiaire.

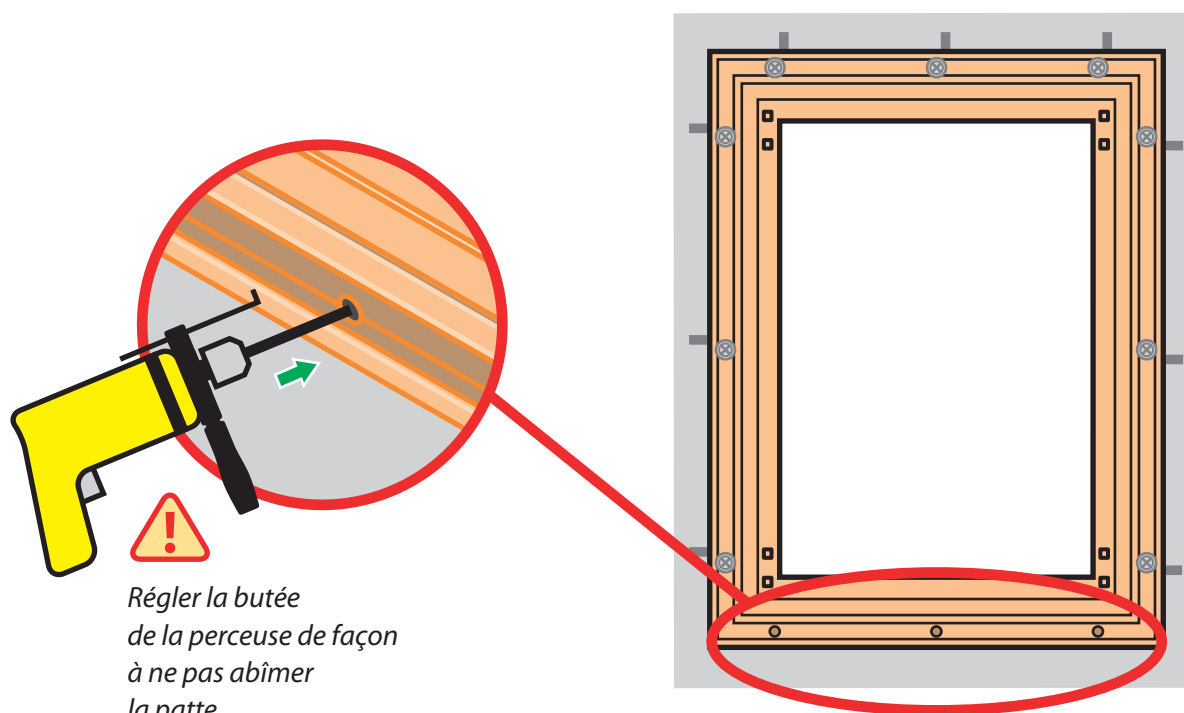


Déroulé des étapes (suite)

- 16** Répéter les étapes 9. à 12. pour la fixation de la traverse haute.

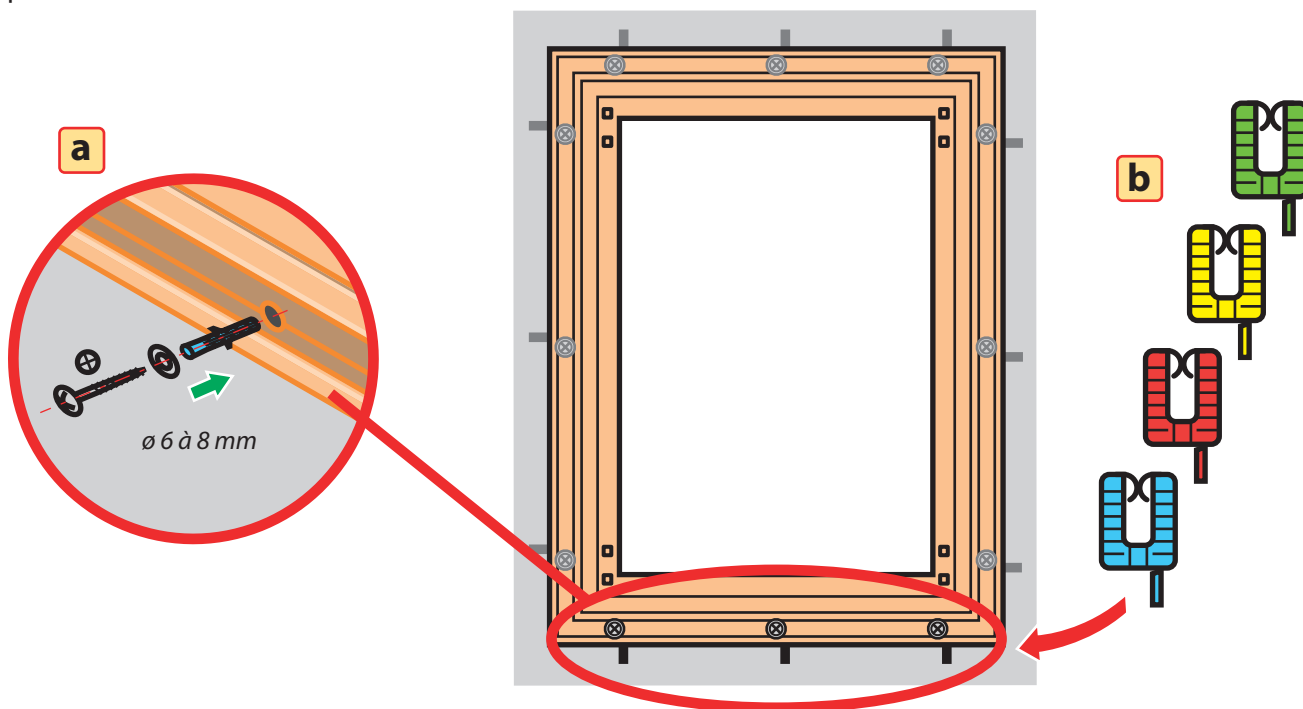


- 17** Percer les trous pour la fixation de la traverse basse (\varnothing 6 ou 8 mm selon support).

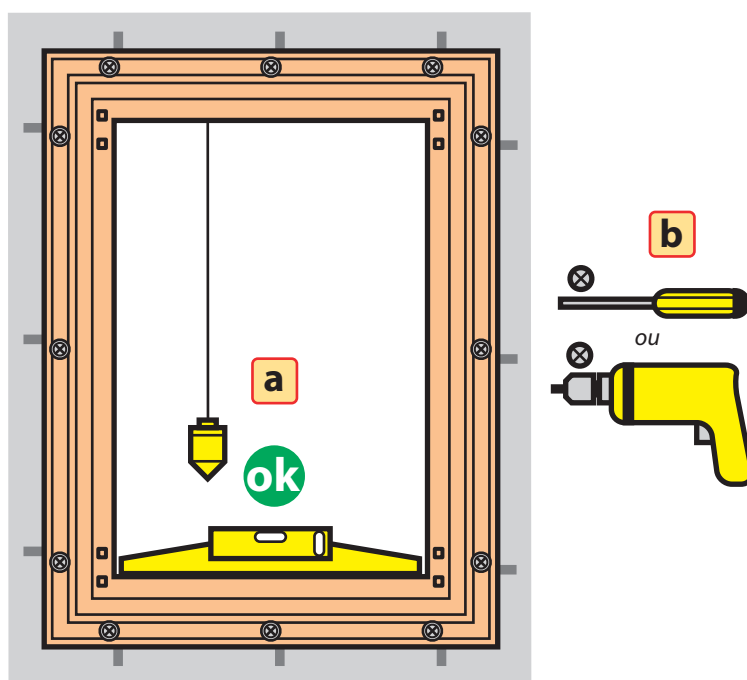


Déroulé des étapes (suite)

- 18** Placer les chevilles, les vis avec rondelle puis, éventuellement, les cales de montage autour de chaque vis pour la fixation de la traverse basse.

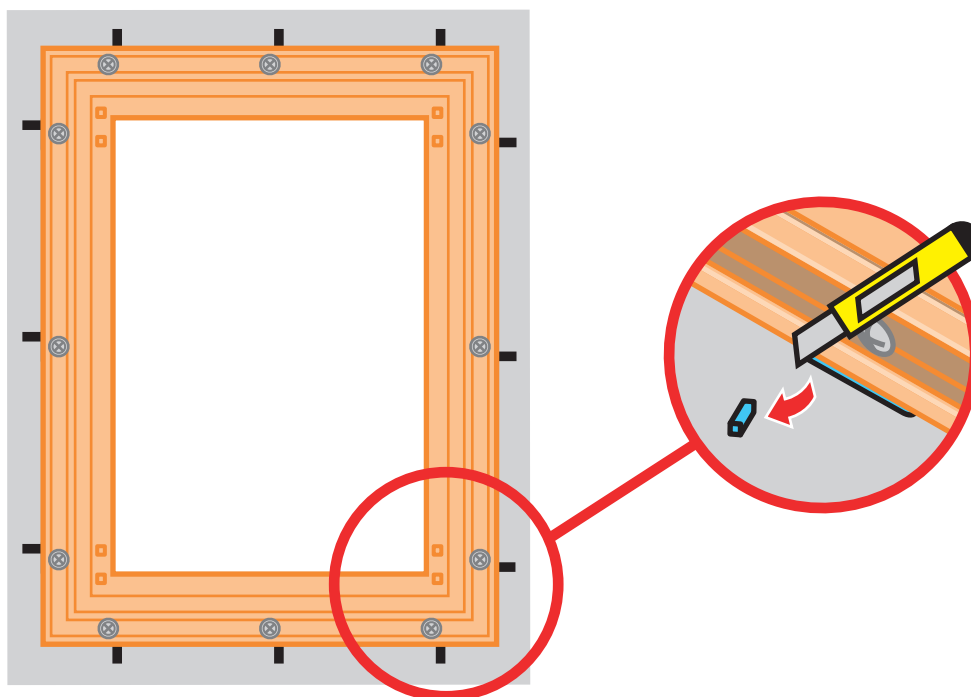


- 19** Lorsque l'équerrage (aplomb + niveau) est parfaitement correct, visser fermement l'ensemble.



Déroulé des étapes (suite)

- 20** Couper les languettes des cales de montage.



- 21** Clipser les closoirs.

